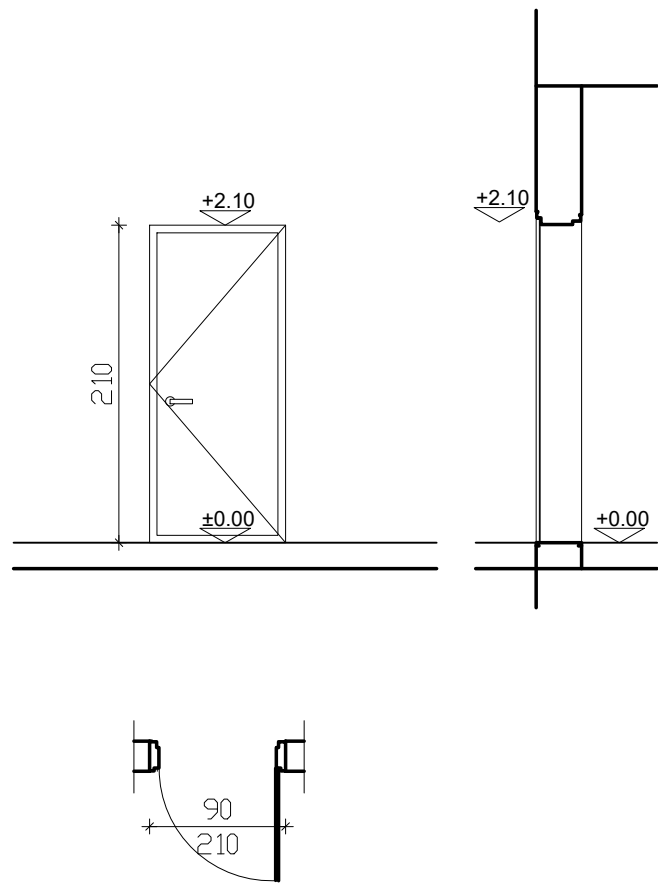


מבנה חטי"צ + אולם ספורט וחברי חוגים - אלפי מנשה
 תש"א: מ"מ גליון: RS-MS-04
 רשימת מסגרות: קנה מידה: 1:50
 חומי: אלפי מנשה
 אדריכל אחראי: סלטיביל עומרי
 קובץ: DA-02001-01
 מס' עבודה: 02/001
 מהדורה: 01
 תאריך: 15/11/2021

DATUM Eng Ltd
 Engineering Services And Consulting
 P.O.Box 132
 Tel: 04-6419957 | Fax: 04-641646 | Kar Kana 16930 | P.O.Box 132
 E-Mail: Datum@datum-eng.com

דלת כניסה לחדר 90/210 ס"מ

מ 08



דלת פלדה חד כנפית דוגמת (פלדלת) עם ציפוי פז משני הצדדים צבוע תנור עם מילוי צמר סלעים לרבות משקוף פז מכופף בעובי 1.50 מ"מ. עם רצועת גומי לכל המשקוף.

90/210 ס"מ, חלוקה לפי שרטוט.

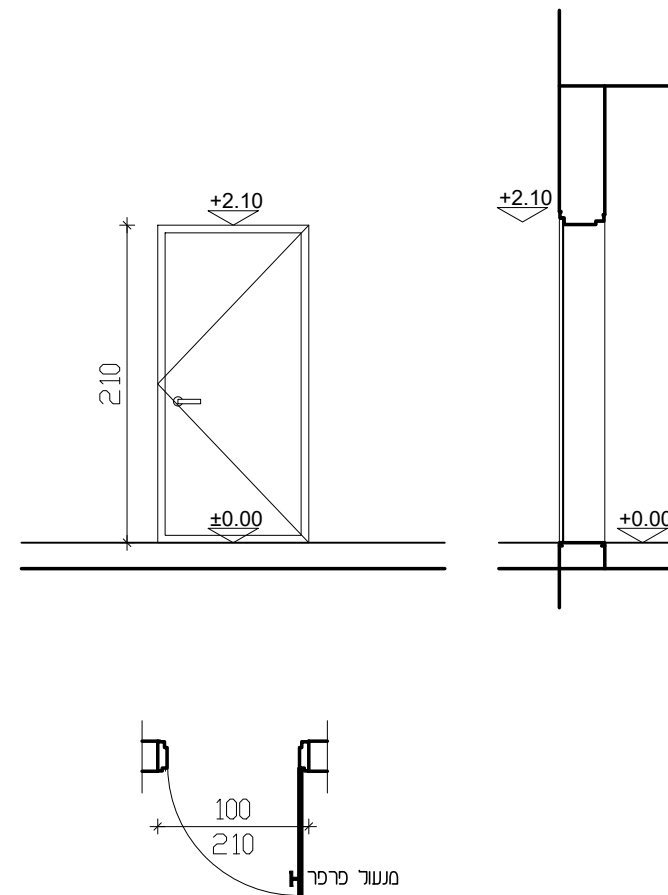
4 יח'

צביעה בתנור, גוון בהתאם לבחירת אדריכל

מנגנון בהלה, אביזר לבלימת וקביעת הדלת, מחזיר דלת הידראולי (מותאם לעבודה מאומצת), מעצור עליון מגנטי ומנעול בהלה אופקי.

דלת חדר / כיתה, 100/210 ס"מ

מ 07



דלת פלדה חד כנפית דוגמת (פלדלת) כולל מנעול פרפר. עם ציפוי פז משני הצדדים צבוע תנור עם מילוי צמר סלעים לרבות משקוף פז מכופף בעובי 1.50 מ"מ. עם רצועת גומי לכל המשקוף.

100/210 ס"מ, חלוקה לפי שרטוט.

7 יח'

צביעה בתנור, גוון בהתאם לבחירת אדריכל

מנעול צילנדררי עם פרפר אביזר לבלימת וקביעת הדלת, מחזיר דלת הידראולי (מותאם לעבודה מאומצת), מעצור עליון מגנטי, מגן אצבעות דוגמת שהרבאני. עומד בת"י 6185.

תיאור גרפי

תיאור מילולי

מידות

כמות

גמר

זיגוג

פירוול

הערות:

- על הקבלן להכין תכניות ופרטי ביצוע אשר יוגשו לבדיקה ולאישור יועץ הנגישות והאדריכל לפני היצור.
- במקרה של אי התאמה/סתירה בין התיאור לתקן, הקובע הוא התקן. באחריות הקבלן לעמוד בכל התקנים הנדרשים.
- כל מידות הפתחים הן מידות פתח בנייה.
- יש לספק "רב מפתח" (מאסטור-קי) המתאים לכל המנעולים.
- אינדקס הבידוד של הדלתות לא יפחת מ-rw=30db(a).