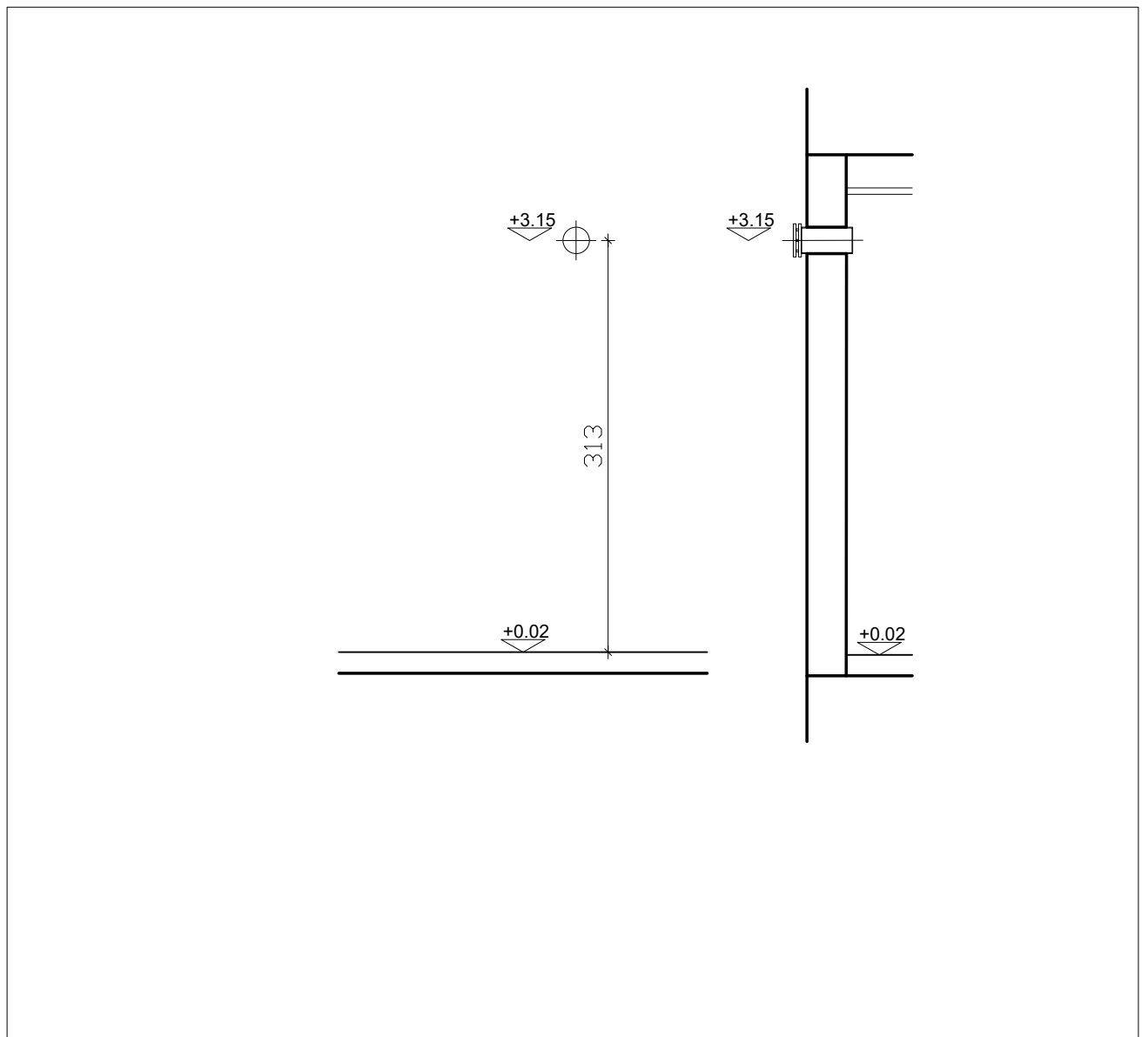


מבנה חטי"צ + אולם ספורט וחדרי חוגים - אלפי מנשה  
 נושא: רשימת מטגרות  
 מתי: מתי גליון: RS-MS-03  
 קנה מידה: 1:50  
 מתי: אלפי מנשה  
 אדריכל אחראי: סלטיביל עמרי  
 קובץ: DA-02001-01  
 מתי עבודה: 02/001  
 מהדורה: 01  
 תאריך: 15/11/2021

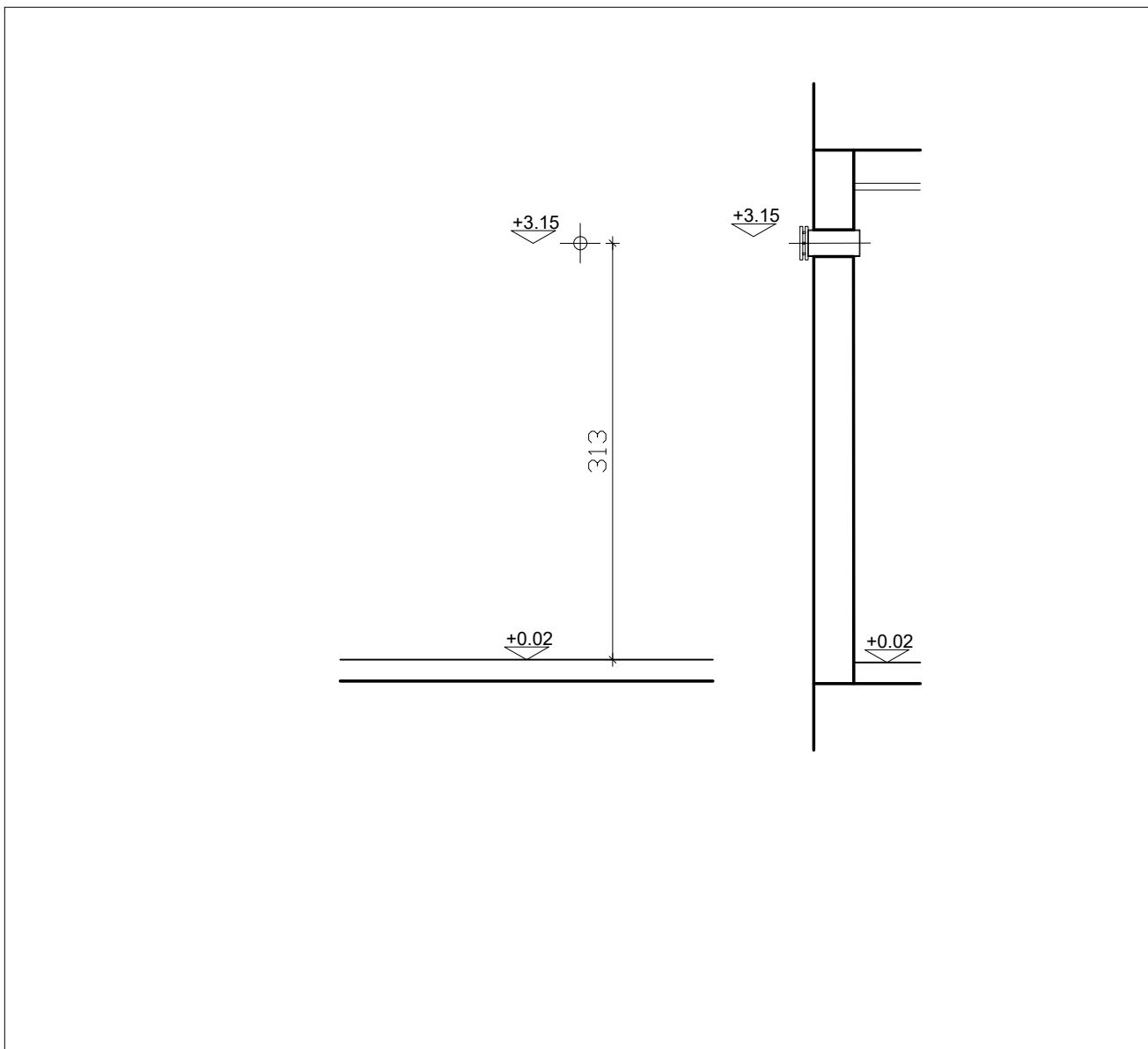
**DATUM Eng Ltd**  
 Engineering Services And Consulting  
 P.O.Box 132  
 Tel: 04-6419957 | Fax: 04-641646 | Mar Kana 16930 |  
 E-Mail: Datum@datum-eng.com

צינור שחרור אויר, קוטר 8" מ 06



צינור אוורור מפלדה, קוטר 8" במרחב מוגן, לקיר פנים  
 קוטר 8"  
 6 יח'  
 צביעה בתנור, גוון בהתאם לבחירת אדריכל  
 בהתאם להנחיות פיקוד העורף.

צינור כניסה אויר, קוטר 8" מ 05



צינור אוורור מפלדה, קוטר 8" במרחב מוגן, לקיר חוץ  
 קוטר 8"  
 6 יח'  
 צביעה בתנור, גוון בהתאם לבחירת אדריכל  
 בהתאם להנחיות פיקוד העורף.

תיאור גרפי

תיאור מילולי

מידות  
 כמות  
 גמר  
 זיגוג  
 פירזול

הערות:  
 - על הקבלן להכין תכניות ופרטי ביצוע אשר יוגשו לבדיקה ולאישור יועץ הנגישות והאדריכל לפני היצור.  
 - במקרה של אי התאמה/סתירה בין התיאור לתקן, הקובע הוא התקן. באחריות הקבלן לעמוד בכל התקנים הנדרשים.  
 - כל מידות הפתחים הן מידות פתח בנייה.  
 - יש לספק "רב מפתח" (מאסטר-קי) המתאים לכל המנעולים.  
 - אינדקס הבידוד של הדלתות לא יפחת מ- $r_w=30db(a)$ .