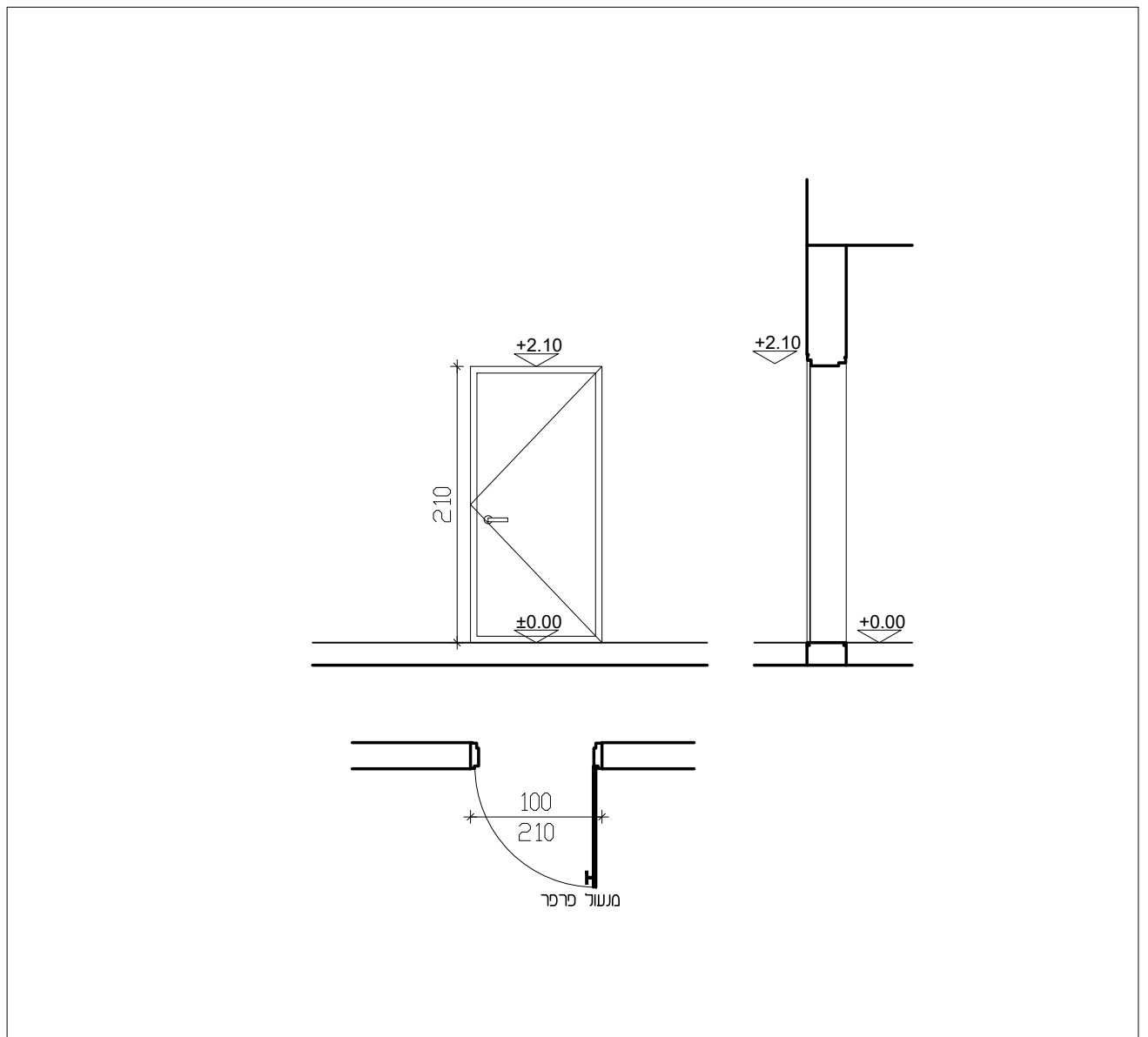


מבנה חטי"צ + אולם ספורט וחדרי חוגים - אלפי מנשה
 נושא: רשימת מסגרות
 חטי גליון: RS-MS-12
 קנה מידה: 1:50
 חטי: אלפי מנשה
 אדריכל אחראי: סלסביל עמרי
 קובץ: DA-02001-01
 חטי עבודה: 02/001
 מהדורה: 01
 תאריך: 15/11/2021

DATUM Eng Ltd
 Engineering Services And Consulting
 P.O.Box 132
 Mar Kana 16930 | Tel: 04-6419571 | Fax: 04-641646 | E-Mail: Datum@datum-eng.com

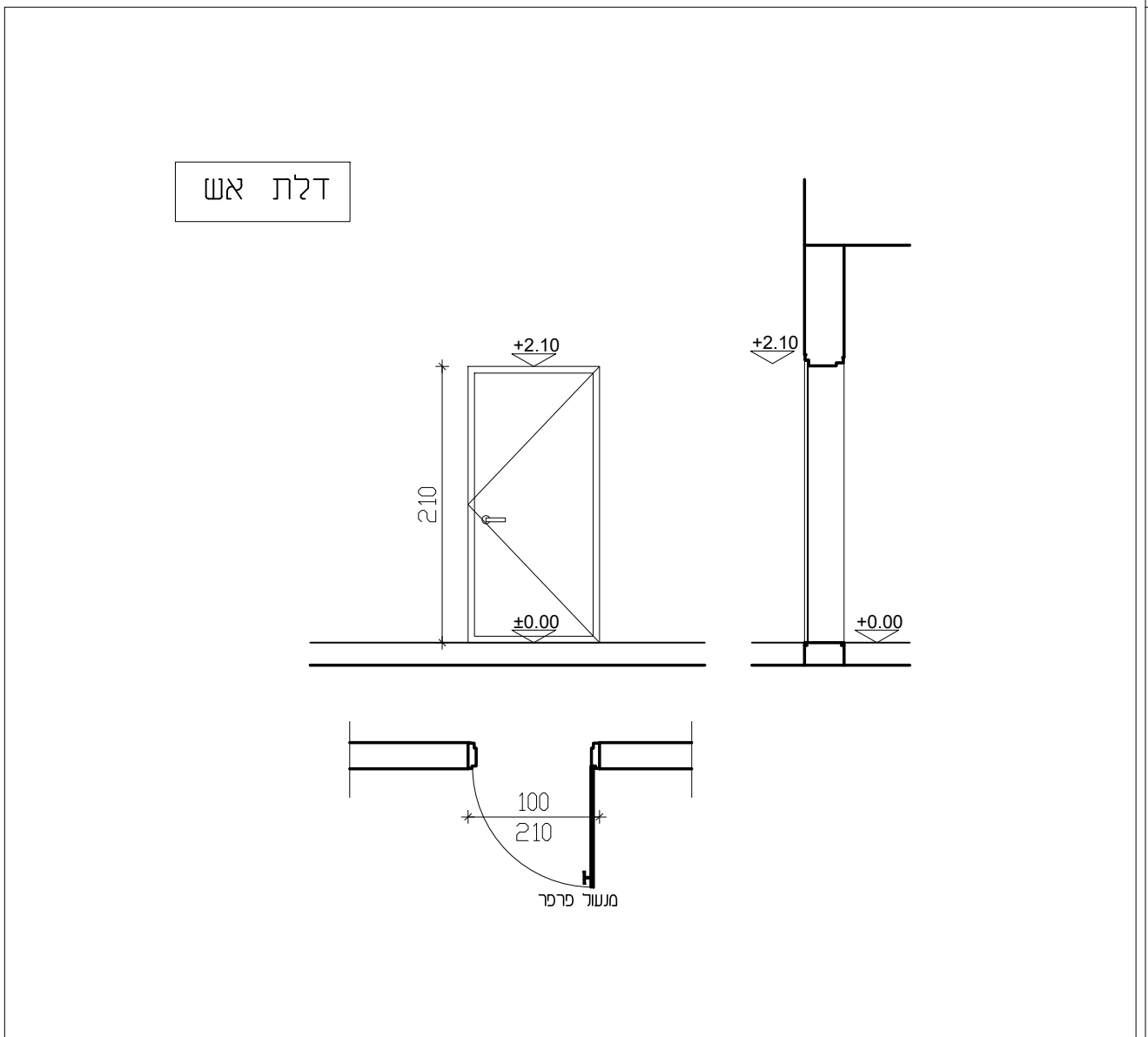
דלת יציאה מ-מחסן ציוד 100/210
 (קומת כניסה) מ 24



דלת פלדה חד כנפית דוגמת (פלדלת) כולל מנעול פרפר . עם ציפוי פז משני הצדדים צבוע תנור עם מילוי צמר סלעים לרבות משקוף פז מכופף בעובי 1.50 מ"מ. עם רצועת גומי לכל המשקוף .

מידות	100/210 ס"מ
כמות	1 יח'
גמר	צביעה בתנור, גוון בהתאם לבחירת אדריכל
זיגוג	
פירזול	מנעול צילנדרים עם פרפר אביזר לבלימת וקביעת הדלת, מחזיר דלת הידראולי (מותאם לעבודה מאומצת), מעצור עליון מגנטי, מגן אצבעות דוגמת שהרבאני. עומד בת"י 6185.

דלת כניסה למחסן ציוד ומזרונים 100/210 ס"מ
 (קומת כניסה) מ 23



דלת פלדה חד כנפית חסינת אש לפי ת"י 1212 במידות 100/210 ס"מ. כולל מנעול פרפר . לוחות פלדה מגולוונים בעובי 2.0 מ"מ, עם מילוי צמר סלעים. משקוף בעובי 2 מ"מ. P.V.C היקפי

מידות	100/210 ס"מ, חלוקה לפי שרטוט.
כמות	3 יח'
גמר	צביעה בתנור, גוון בהתאם לבחירת אדריכל
זיגוג	
פירזול	בהתאם ליצרן (קליל) באישור אדריכל כולל מנעול פרפר .

תיאור גרפי

תיאור מילולי

הערות:
 - על הקבלן להכין תכניות ופרטי ביצוע אשר יוגשו לבדיקה ולאישור יועץ הנגישות והאדריכל לפני היצור.
 - במקרה של אי התאמה/סתירה בין התיאור לתקן, הקובע הוא התקן. באחריות הקבלן לעמוד בכל התקנים הנדרשים.
 - כל מידות הפתחים הן מידות פתח בנייה.
 - יש לספק "רב מפתח" (מאסטר-קי) המתאים לכל המנעולים.
 - אינדקס הבידוד של הדלתות לא יפחת מ- $r_w=30db(a)$.