

מבנה חטי"צ + אולם ספורט וחדרי חוגים - אלפי מנשה
 נושא: רשימת מסגרות

מס' גליון: RS-MS-02
 קנה מידה: 1:50

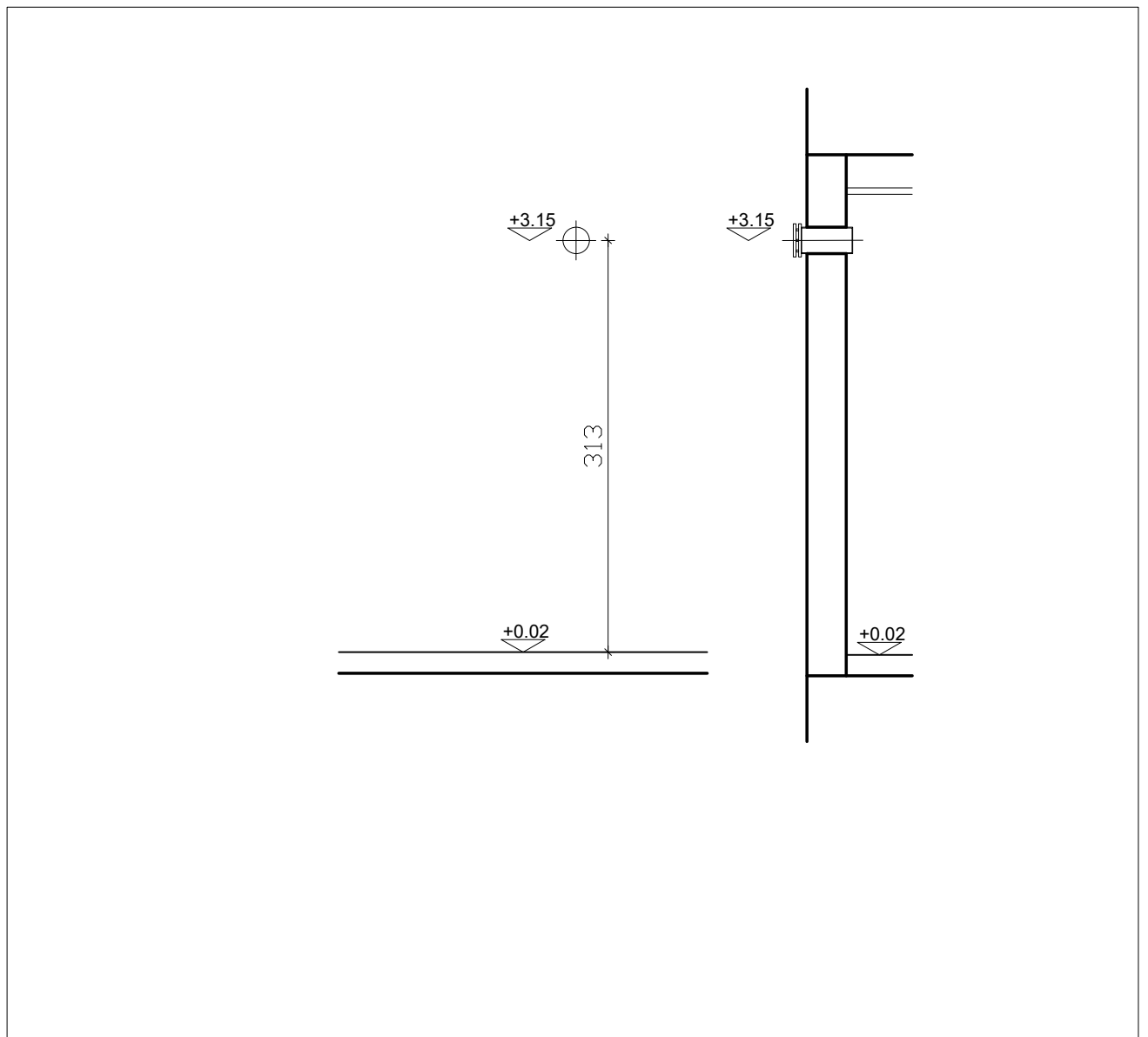
מס' אלפי מנשה
 אדריכל אחראי: סלסביל עמרי
 קובץ: DA-02001-01

מס' עבודה: 02/001
 מהדורה: 01
 תאריך: 15/11/2021

DATUM Eng Ltd
 Engineering Services And Consulting

Tel: 04-6419957 | Fax: 04-641646 | Mar Kana 16930 | P.O.Box 132
 E-Mail: Datum@datum-eng.com

צינור אוורור, קוטר 8"



מערכת מודולרית תקנית למעבר צנרת מזוג אוויר לרבות איטם בקוטר 8".

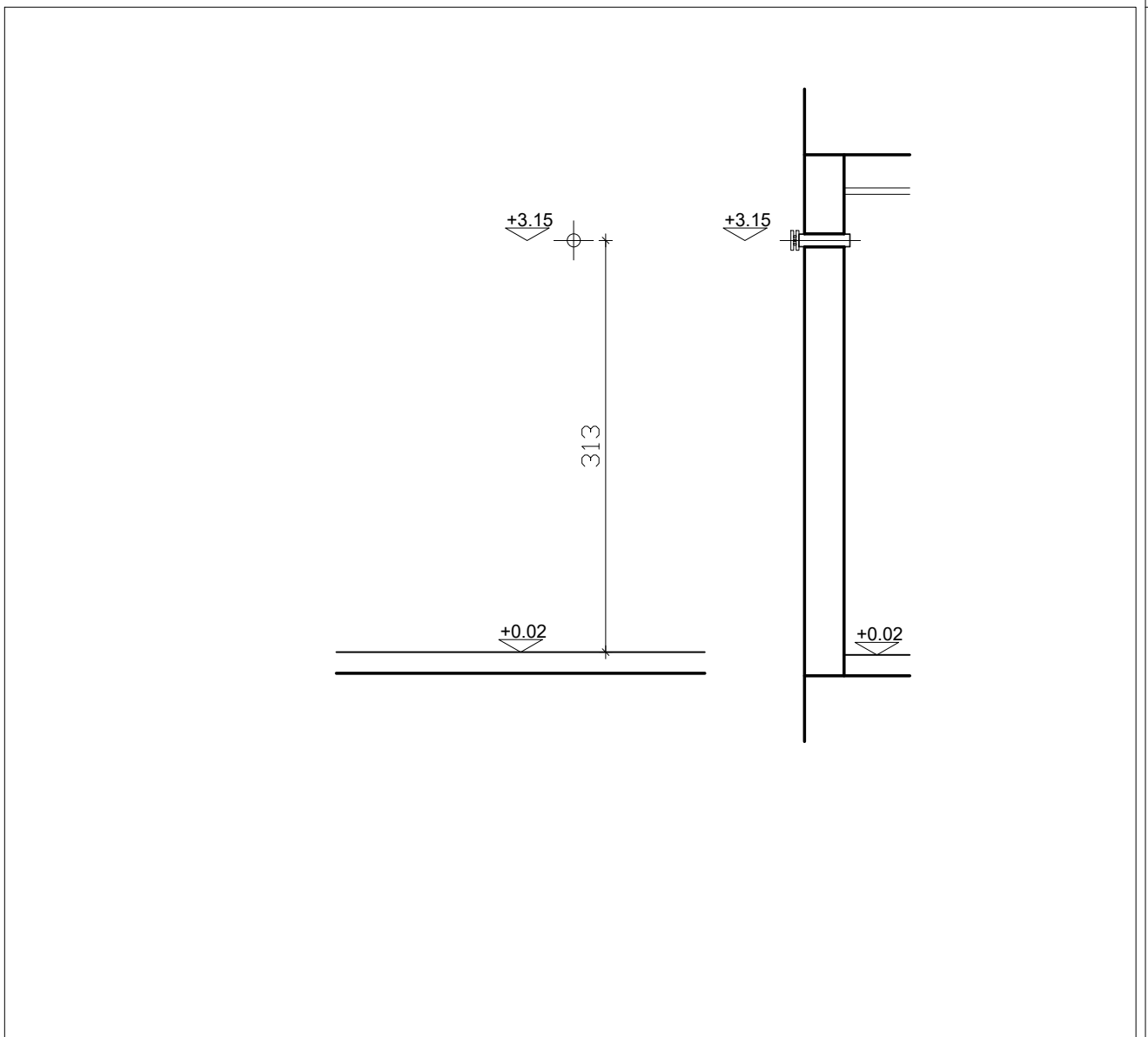
קוטר 8"

6 יח'

צביעה בתנור, גוון בהתאם לבחירת אדריכל

בהתאם להנחיות פיקוד העורף.

צינור אוורור, קוטר 4"



מערכת מודולרית תקנית למעבר צנרת מזוג אוויר לרבות איטם בקוטר 4".

קוטר 4"

6 יח'

צביעה בתנור, גוון בהתאם לבחירת אדריכל

בהתאם להנחיות פיקוד העורף.

תיאור גרפי

תיאור מילולי

מידות

כמות

גמר

זיגוג

פירזול

הערות:

- על הקבלן להכין תכניות ופרטי ביצוע אשר יוגשו לבדיקה ולאישור יועץ הנגישות והאדריכל לפני היצור.
- במקרה של אי התאמה/סתירה בין התיאור לתקן, הקובע הוא התקן. באחריות הקבלן לעמוד בכל התקנים הנדרשים.
- כל מידות הפתחים הן מידות פתח בנייה.
- יש לספק "רב מפתח" (מאסטר-קי) המתאים לכל המנעולים.
- אינדקס הבידוד של הדלתות לא יפחת מ- $r_w=30db(a)$.