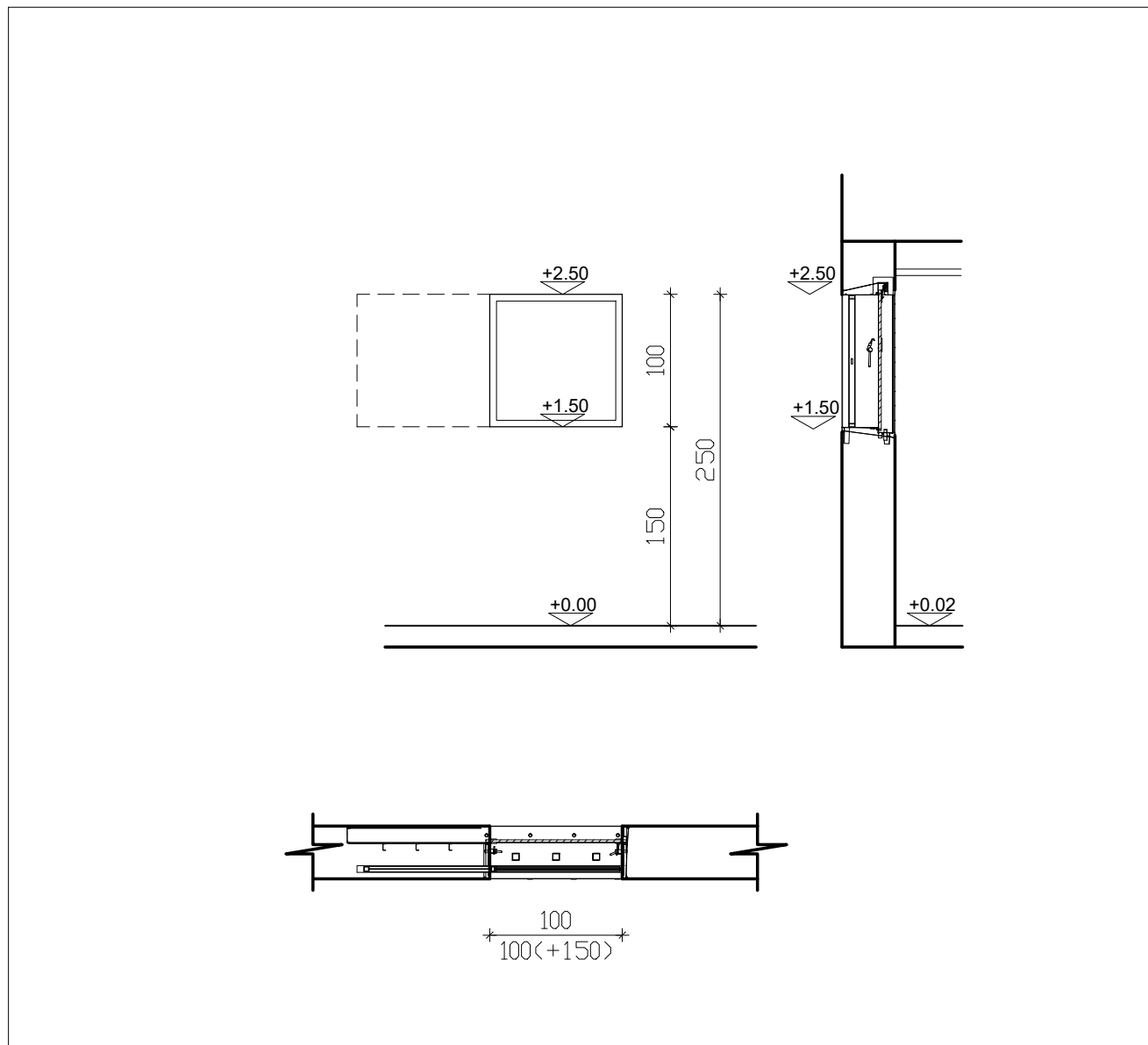


מבנה חטי"צ + אולם ספורט וחדרי חוגים - אלפי מנשה
 תש"א: מ"מ גליון: RS-MS-01
 רשימת מסגרות: קנה מידה: 1:50
 חמ"ר: אלפי מנשה
 אדריכל אחראי: סלבי עמרי
 קובץ: DA-02001-01
 חמ"ר עבודה: מ"מ גליון: 01
 תאריך: 15/11/2021

DATUM Eng Ltd
 Engineering Services And Consulting
 P.O.Box 132
 Kfar Kana 16930 | Tel: 04-6419957 | Fax: 04-641646 | Email: Datum@datum-eng.com

חלון ממ"מ, 100/100 ס"מ
 דור חדש

מ 02

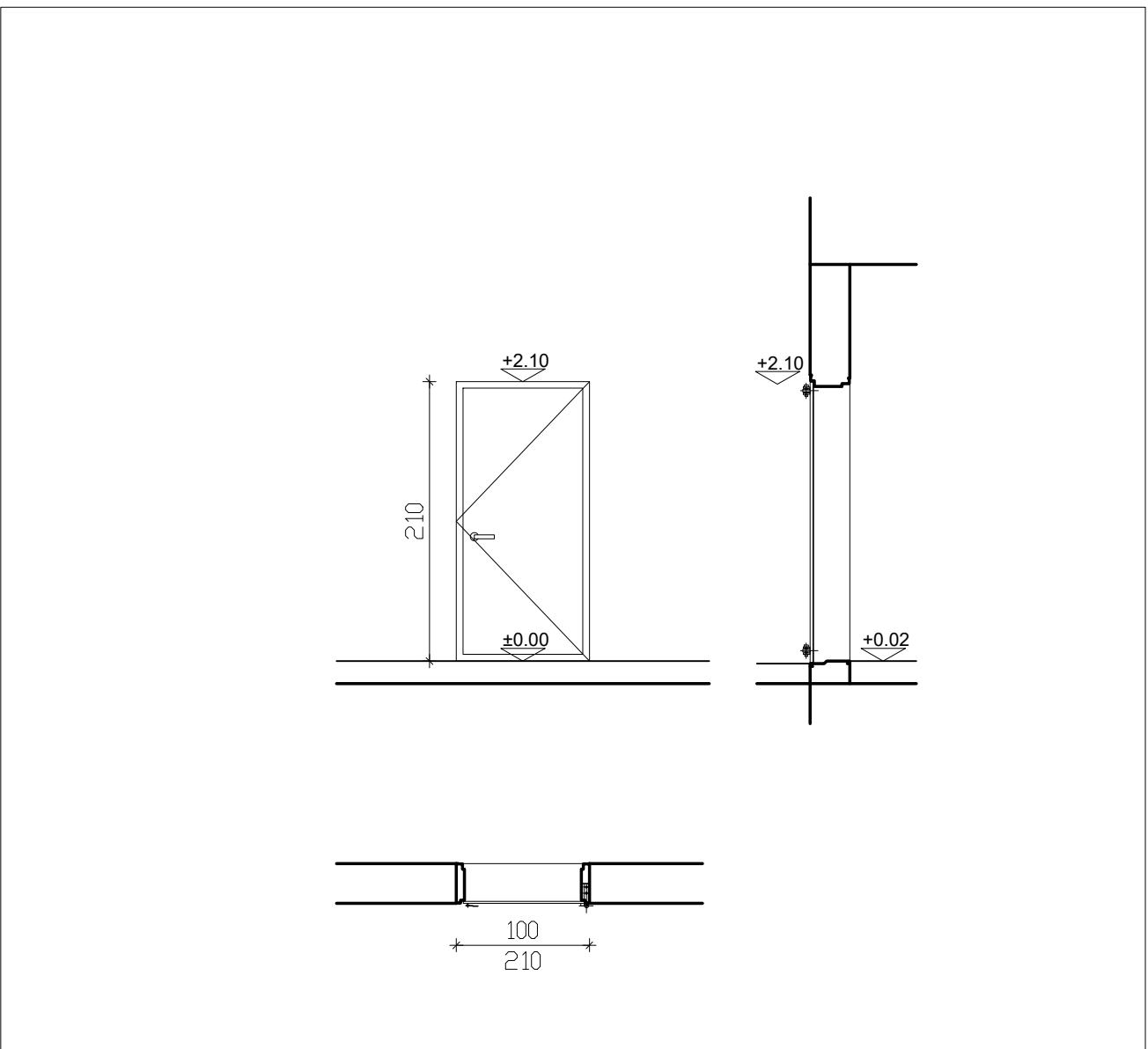


חלון ממ"מ דור חדש למרחב מוגן מוסדי במידות 100/100 ס"מ, נגרר לכיס. לרבות חלון אלומיניום לפי ת"י 4422. בהתאם להנחיות פיקוד העורף.

מ"מ 100/100	מ"מ 100/100
4 יח' קומפלט	צביעה בתנור, גוון בהתאם לבחירת אדריכל
	בהתאם להנחיות פיקוד העורף.

דלת ממ"מ, 100/200 ס"מ

מ 01



דלת ממ"מ למרחב מוגן מוסדי במידות 100/200 ס"מ. לפי ת"י 4422. בהתאם להנחיות פיקוד העורף.

מ"מ 100/200	מ"מ 100/200
2 יח'	צביעה בתנור, גוון בהתאם לבחירת אדריכל
	בהתאם להנחיות פיקוד העורף.

תיאור גרפי
 תיאור מילולי
 מידות
 כמות
 גמר
 זיגוג
 פירזול

הערות:

- על הקבלן להכין תכניות ופרטי ביצוע אשר יוגשו לבדיקה ולאישור יועץ הנגישות והאדריכל לפני היצור.
- במקרה של אי התאמה/סתירה בין התיאור לתקן, הקובע הוא התקן. באחריות הקבלן לעמוד בכל התקנים הנדרשים.
- כל מידות הפתחים הן מידות פתח בנייה.
- יש לספק "רב מפתח" (מאסטר-קי) המתאים לכל המנעולים.
- אינדקס הבידוד של הדלתות לא יפחת מ- $r_w=30db(a)$.