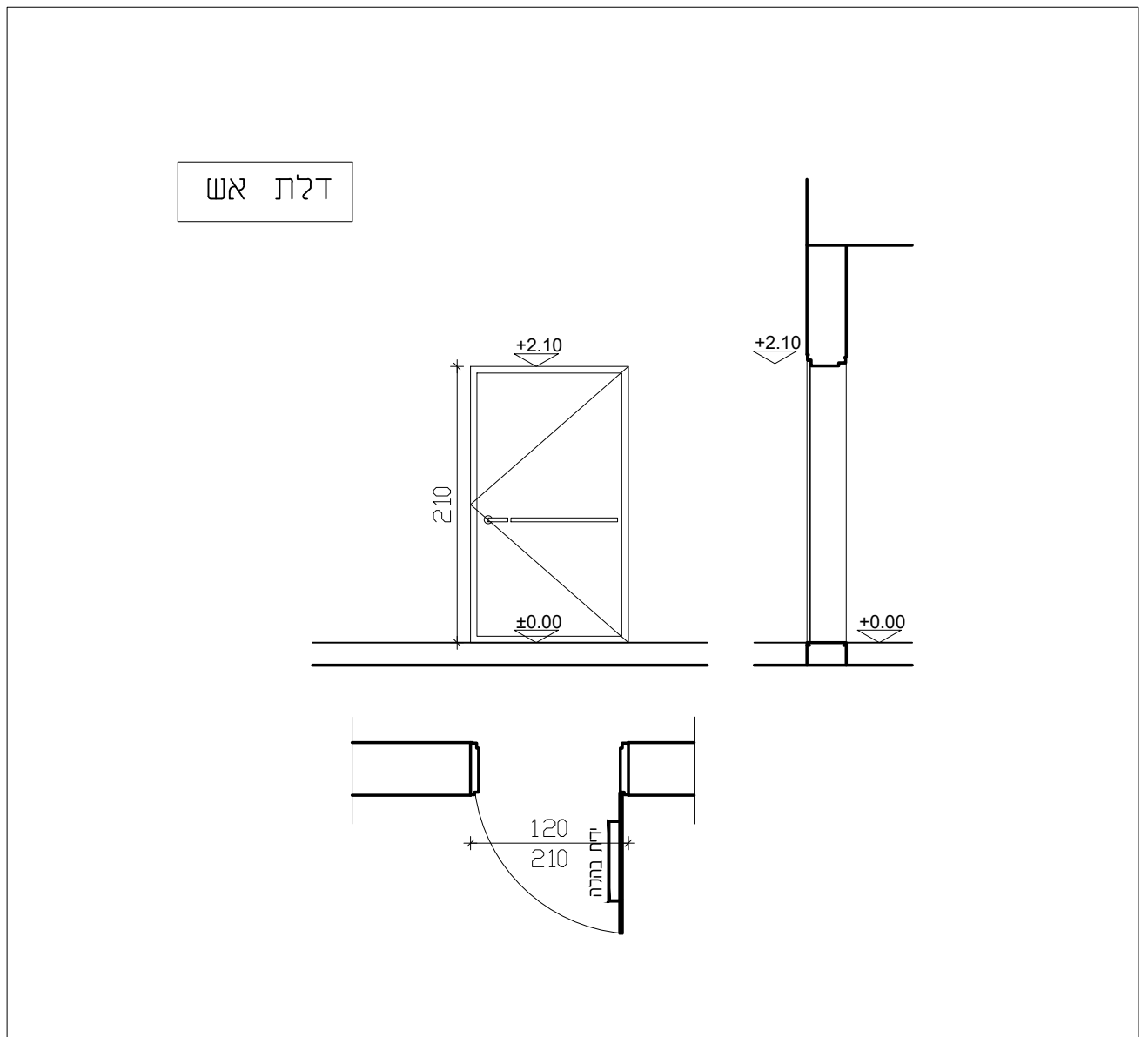


מבנה חטי"צ + אולם ספורט וחדרי חוגים - אלפי מנשה
 תש"א: רשימת מסגרות
 חטי גליון: RS-MS-05
 קנה מידה: 1:50
 חטי: אלפי מנשה
 אדריכל אחראי: סלטיביל עומרי
 קובץ: DA-02001-01
 חטי עבודה: 02/001
 מחזור: 01
 תאריך: 15/11/2021

DATUM Eng Ltd
 Engineering Services And Consulting
 P.O.Box 132
 Katara 16930 | Katara 1646 | Tel: 04-6419957 | Fax: 04-641646
 E-Mail: Datum@datum-eng.com

דלת מעבר 120/210 ס"מ מ 10



דלת פלדה חד כנפית חסינת אש לפי ת"י 1212 במידות 120/210 ס"מ. לוחות פלדה מגולוונים בעובי 2.0 מ"מ, עם מילוי צמר סלעים. משקוף בעובי 2 מ"מ. P.V.C היקפי

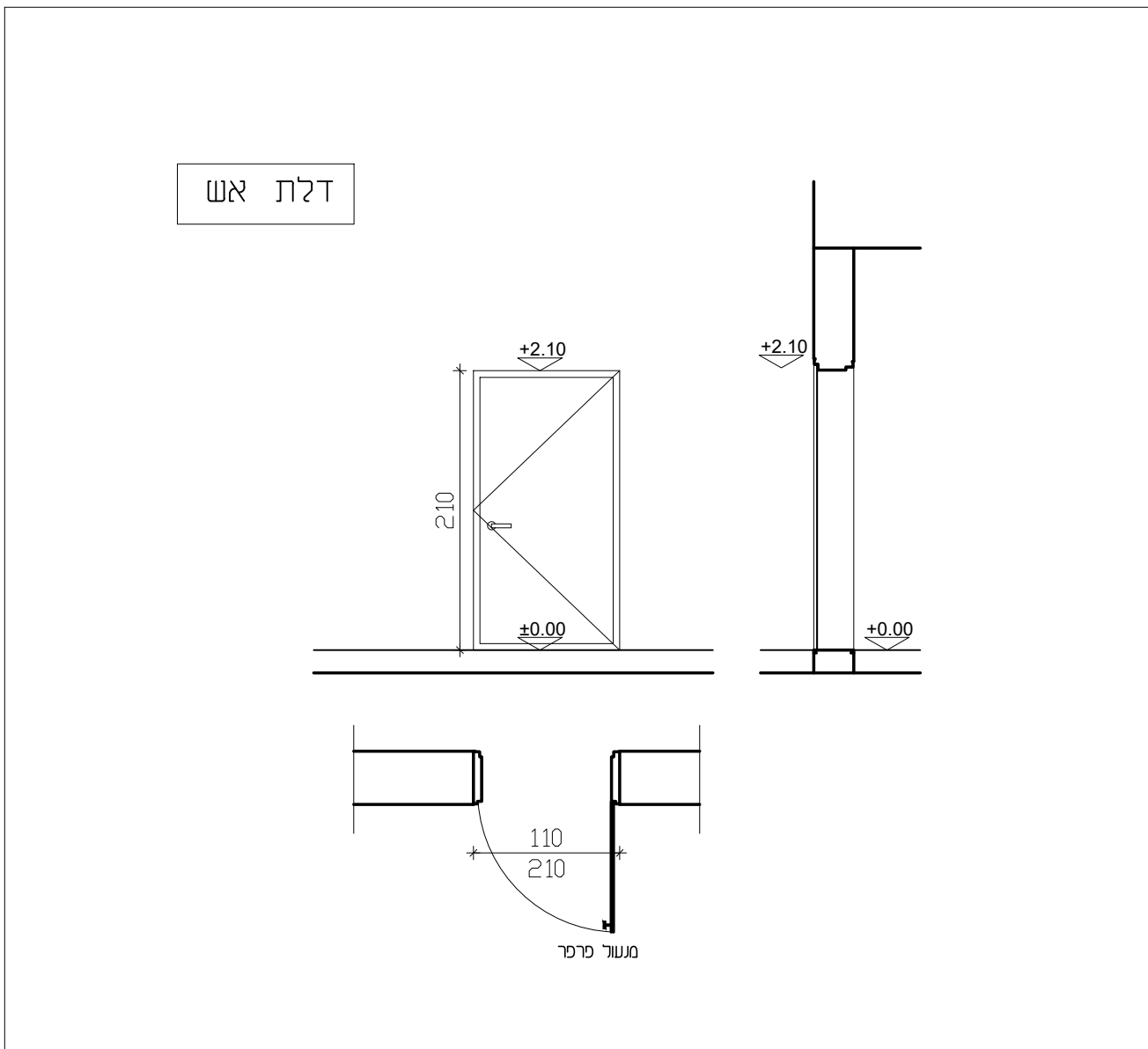
120/210 ס"מ, חלוקה לפי שרטוט.

1 יח'

צביעה בתנור, גוון בהתאם לבחירת אדריכל

מנגנון בהלה, אביזר לבלימת וקביעת הדלת, מחזיר דלת הידראולי (מותאם לעבודה מאומצת), מעצור עליון מגנטי ומנעול בהלה אופקי.

דלת אולם ספורט 110/210 ס"מ מ 09



דלת פלדה חד כנפית חסינת אש לפי ת"י 1212 במידות 110/210 ס"מ. לוחות פלדה מגולוונים בעובי 2.0 מ"מ, עם מילוי צמר סלעים. משקוף בעובי 2 מ"מ. P.V.C היקפי

110/210 ס"מ, חלוקה לפי שרטוט.

1 יח'

צביעה בתנור, גוון בהתאם לבחירת אדריכל

מנגנון בהלה, אביזר לבלימת וקביעת הדלת, מחזיר דלת הידראולי (מותאם לעבודה מאומצת), מעצור עליון מגנטי ומנעול בהלה אופקי.

תיאור גרפי

תיאור מילולי

מידות

כמות

גמר

זיגוג

פירוזל

הערות:
 - על הקבלן להכין תכניות ופרטי ביצוע אשר יוגשו לבדיקה ולאישור יועץ הנגישות והאדריכל לפני היצור.
 - במקרה של אי התאמה/סתירה בין התיאור לתקן, הקובע הוא התקן. באחריות הקבלן לעמוד בכל התקנים הנדרשים.
 - כל מידות הפתחים הן מידות פתח בנייה.
 - יש לספק "רב מפתח" (מאסטר-קי) המתאים לכל המנעולים.
 - אינדקס הבידוד של הדלתות לא יפחת מ- $r_w=30db(a)$.