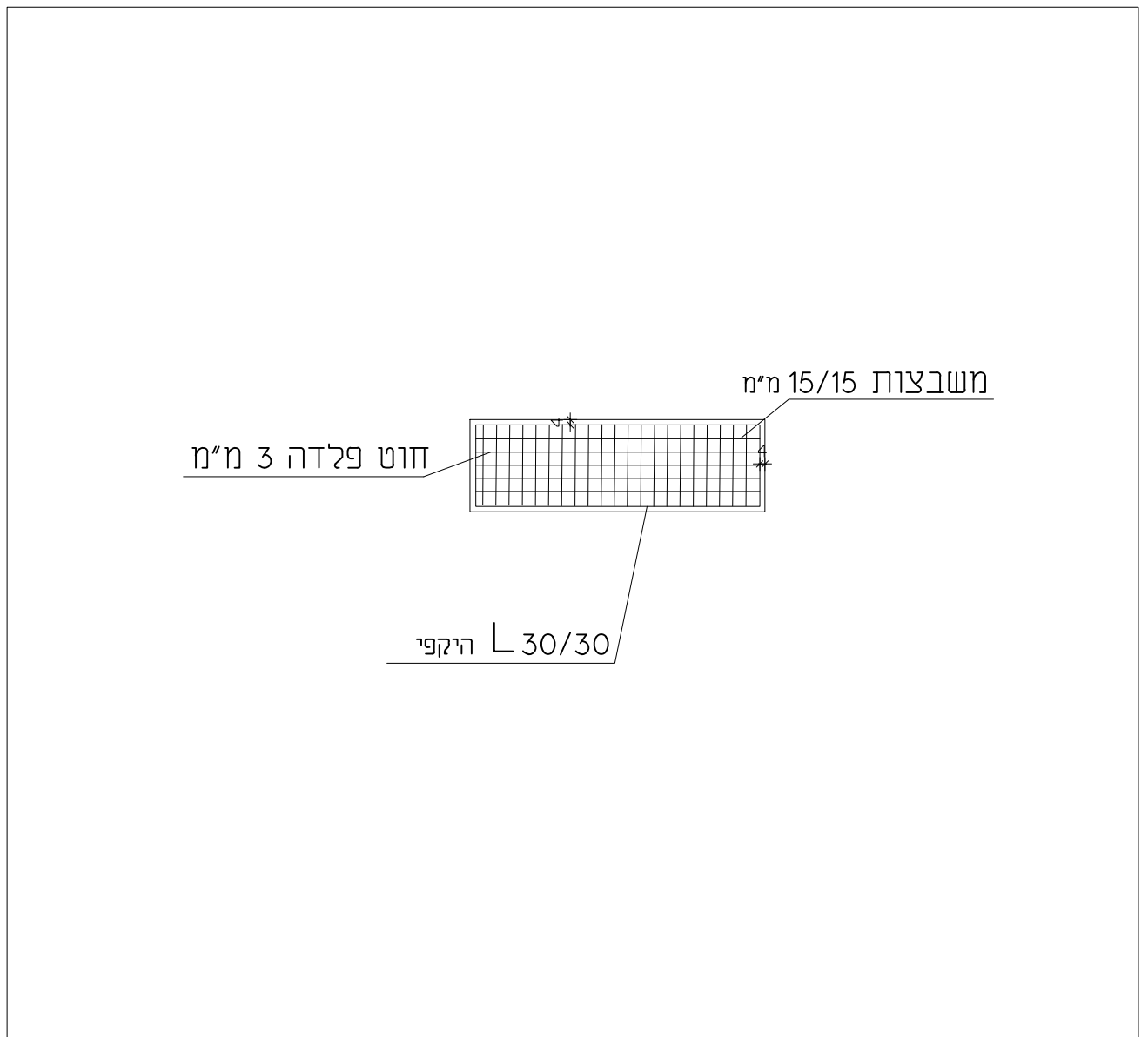


מבנה חטי"צ + אולם ספורט וחדרי חוגים - אלפי מנשה  
 תש"א: רשימת מסגרות  
 חטי גליון: חטי אלפי מנשה  
 קנה מידה: RS-MS-08  
 150  
 חטי: חטי אלפי מנשה  
 אדריכל אחראי: סלטיביל עמרי  
 זכוכי: DA-02001-01  
 חטי עבודה: 02/001  
 מהדורה: 01  
 תאריך: 15/11/2021

**DATUM Eng Ltd**  
 Engineering Services And Consulting  
 P.O.Box 132  
 Katara 16930 | Katara Kana 647646 | Tel: 04-6419957 | Fax: 04-6419957  
 E-Mail: Datum@datum-eng.com

רשת ציפורים מ 16



רשת ציפורים, חוט פלדה 3 מ"מ  
 משבצות 15/15 מ"מ

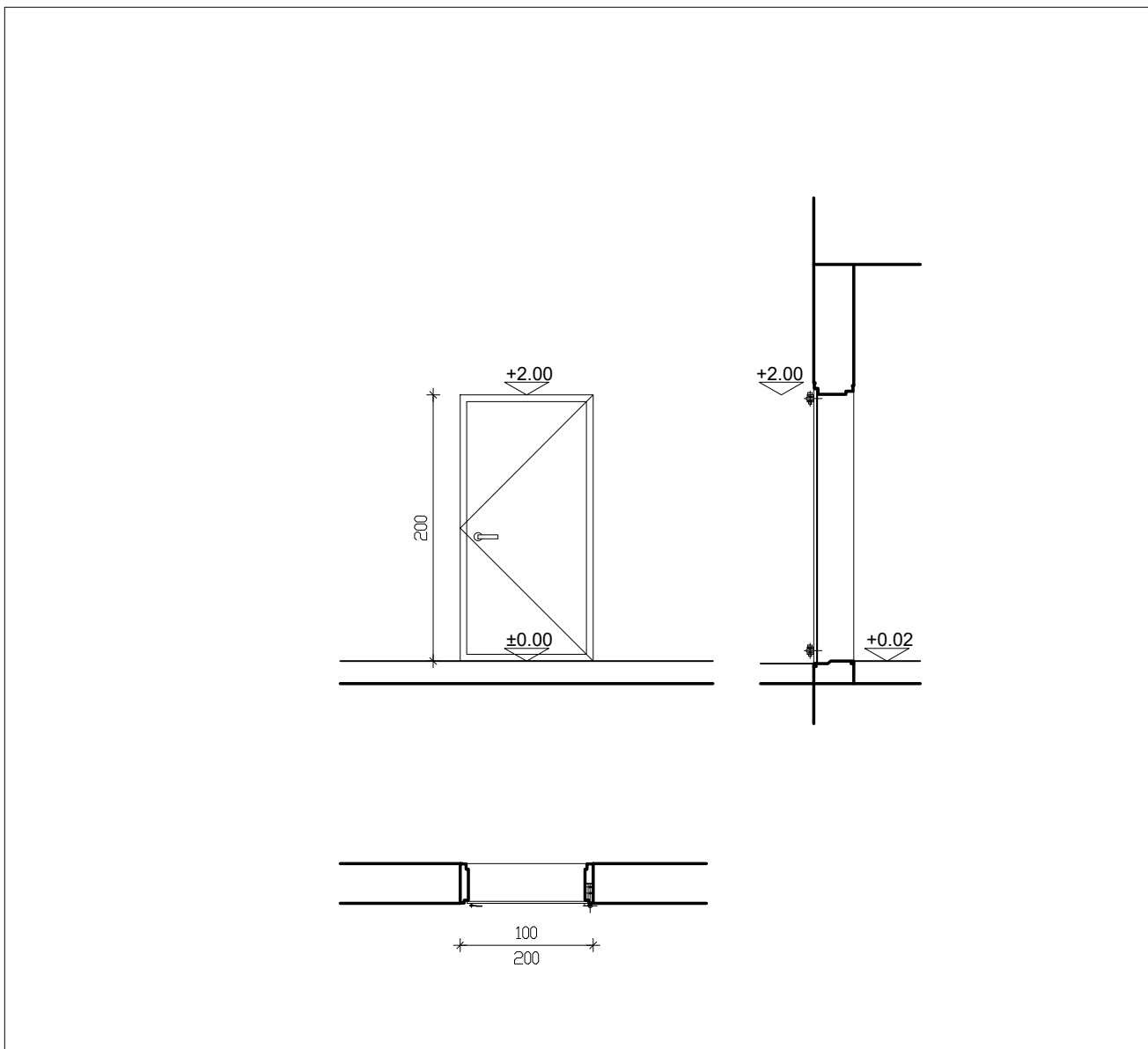
מידות החלונות 410/150 ס"מ

74 מ"ר

אביזרי החיבור לקיר, בהתאם להוראות יצרן ובאישור האדריכל.  
 ויועץ בטיחות

הערות:  
 - על הקבלן להכין תכניות ופרטי ביצוע אשר יוגשו לבדיקה ולאישור יועץ הנגישות והאדריכל לפני היצור.  
 - במקרה של אי התאמה/סתירה בין התיאור לתקן, הקובע הוא התקן. באחריות הקבלן לעמוד בכל התקנים הנדרשים.  
 - כל מידות הפתחים הן מידות פתח בנייה.  
 - יש לספק "רב מפתח" (מאסטור-קי) המתאים לכל המנעולים.  
 - אינדקס הבידוד של הדלתות לא יפחת מ- $r_w=30db(a)$ .

דלת ממ"מ, הדף ורטיסים 100/200 ס"מ מ 15



דלת ממ"מ הדף רטיסים למרחב מוגן במידות 100/200 ס"מ.  
 לפי ת"י 4422. בהתאם להנחיות פיקוד העורף.

מידות 100/200 ס"מ

כמות 2 יח'

גמר צביעה בתנור, גוון בהתאם לבחירת אדריכל

זיגוג

פירזול בהתאם להנחיות פיקוד העורף.

תיאור גרפי

תיאור מילולי

מידות

כמות

גמר

זיגוג

פירזול

הערות:  
 - על הקבלן להכין תכניות ופרטי ביצוע אשר יוגשו לבדיקה ולאישור יועץ הנגישות והאדריכל לפני היצור.  
 - במקרה של אי התאמה/סתירה בין התיאור לתקן, הקובע הוא התקן. באחריות הקבלן לעמוד בכל התקנים הנדרשים.  
 - כל מידות הפתחים הן מידות פתח בנייה.  
 - יש לספק "רב מפתח" (מאסטור-קי) המתאים לכל המנעולים.  
 - אינדקס הבידוד של הדלתות לא יפחת מ- $r_w=30db(a)$ .