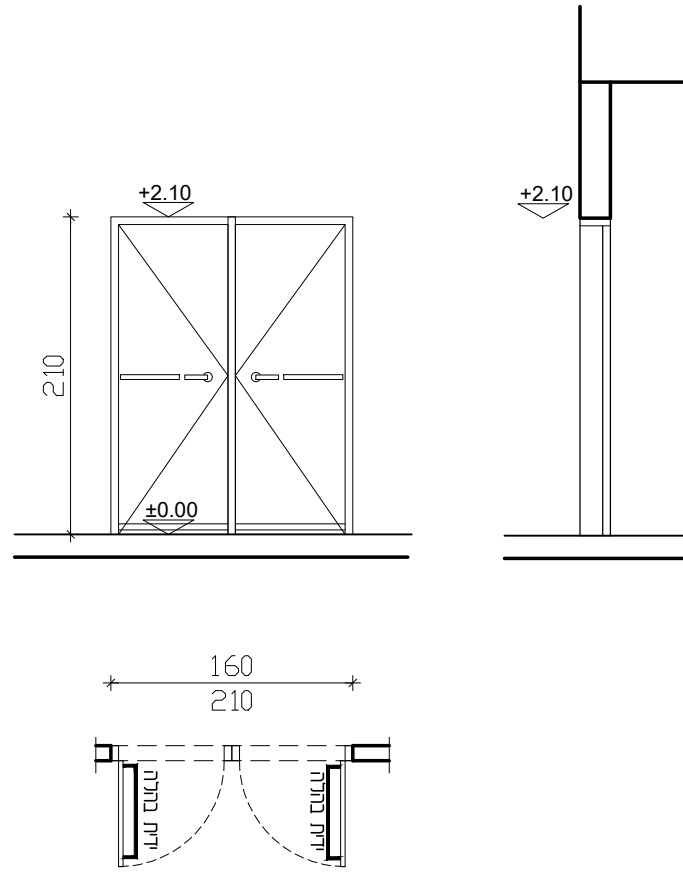


מבנה חטי"צ + אולם ספורט וחדרי חוגים - אלפי מנשה
 תש"א: רשימת מסגרות
 חטי גליון: RS-MS-13
 קנה מידה: 1:50
 חטי: אלפי מנשה
 אדריכל אחראי: סלמביל עמרי
 קובץ: DA-02001-01
 חטי עבודה: 02/001
 מהדורה: 01
 תאריך: 15/11/2021

DATUM Eng Ltd
 Engineering Services And Consulting
 Tel: 04-6419957 | Fax: 04-641646 | Kar Kana 1690 | P.O.Box 132
 E-Mail: Datum@datum-eng.com

דלת יציאה מזירה 160/210

26



דלת פלדה דו כנפית כוללת ידית בהלה במידות 160/210 ס"מ. (פלדלת) עם ציפוי פז משני הצדדים ומילוי פוליארוריט או צמר סלעים לרבות משקוף בעובי 2 מ"מ מנעול בהלה אופקי לשתי הכנפיים P.V.C היקפי.

160/210 ס"מ

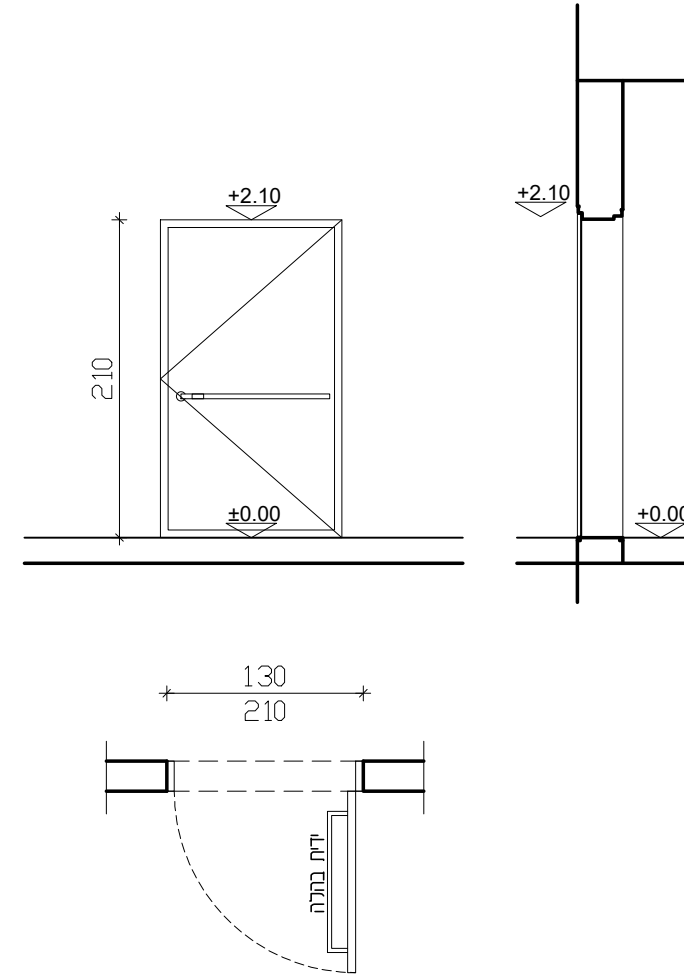
1 יח'

צביעה בתנור, גוון בהתאם לבחירת אדריכל

מנגנון בהלה, אביזר לבלימת וקביעת הדלת, מחזיר דלת הידראולי (מותאם לעבודה מאומצת), מעצור עליון מגנטי ומנעול בהלה אופקי. ומתאם לסגירת כנפי הדלת זו על גבי זו.

דלת יציאה מזירה 130/210

25



דלת פלדה חד כנפית דוגמת (פלדלת) עם ציפוי פז משני הצדדים צבוע תנור עם מילוי צמר סלעים לרבות משקוף פז מכופף בעובי 1.50 מ"מ. עם רצועת גומי לכל המשקוף.

130/210 ס"מ

1 יח'

צביעה בתנור, גוון בהתאם לבחירת אדריכל

מנגנון בהלה, אביזר לבלימת וקביעת הדלת, מחזיר דלת הידראולי (מותאם לעבודה מאומצת), מעצור עליון מגנטי ומנעול מגן אצבעות. עומד בת"י 6185. ידית בהלה

תיאור גרפי

תיאור מילולי

מידות

כמות

גמר

זיגוג

פירוול

הערות:

- על הקבלן להכין תכניות ופרטי ביצוע אשר יוגשו לבדיקה ולאישור יועץ הנגישות והאדריכל לפני היצור.
- במקרה של אי התאמה/סתירה בין התיאור לתקן, הקובע הוא התקן. באחריות הקבלן לעמוד בכל התקנים הנדרשים.
- כל מידות הפתחים הן מידות פתח בנייה.
- יש לספק "רב מפתח" (מאסטר-קי) המתאים לכל המנעולים.
- אינדקס הבידוד של הדלתות לא יפחת מ- $r_w=30db(a)$.